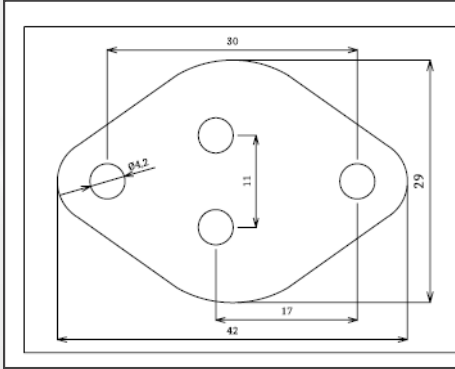


# ICT-Standardlieferformen

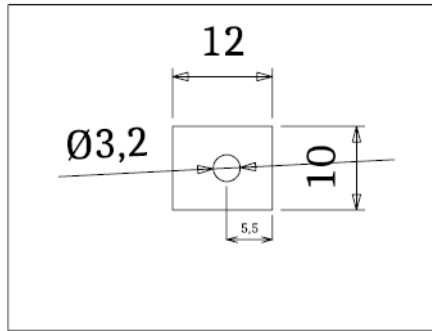
## Keramik und Wärmeleitende Folien

Alle Maße in mm [ Technische ALO und AlN Keramiken ab 0,50 mm bis max. 3,0 mm Dicke ]

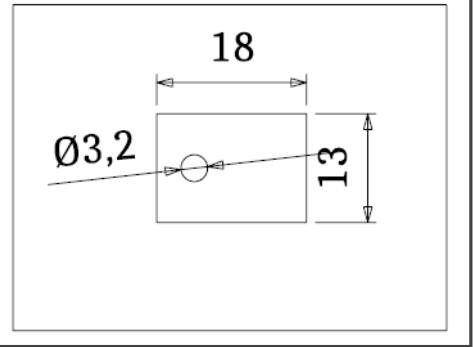
**TO-3**



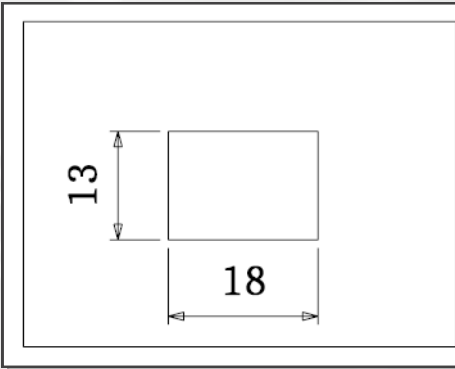
**TO-126**



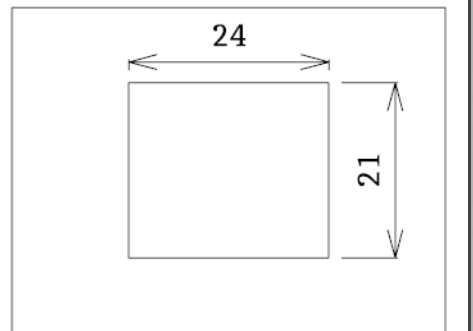
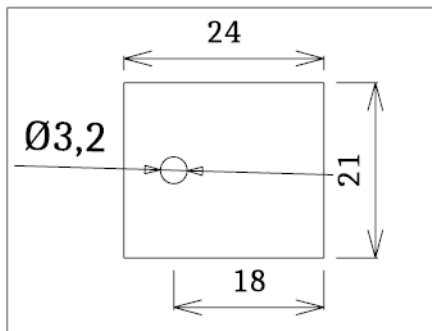
**TO-220**



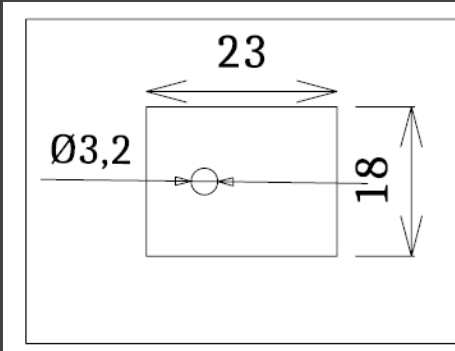
**TO-220**



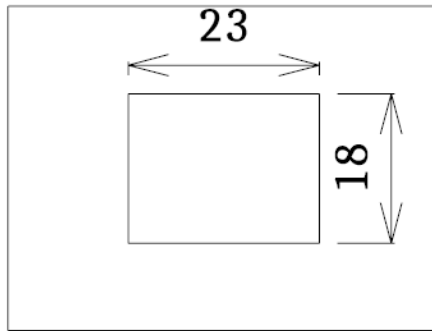
**TO-3P | TO-218 | 247/246 | MT100**



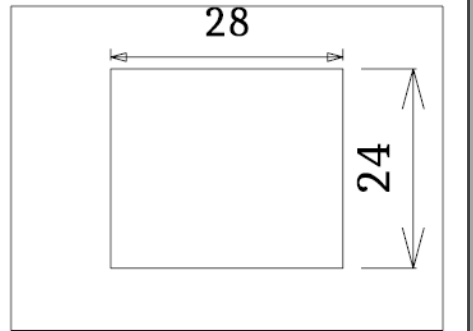
**TO-220**



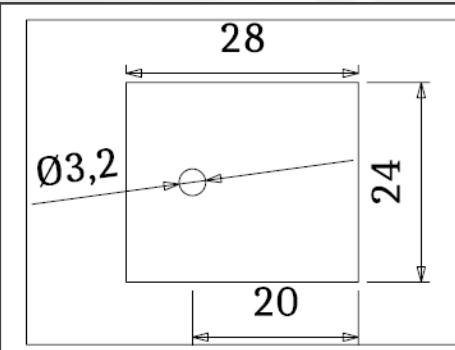
**TO-3P**



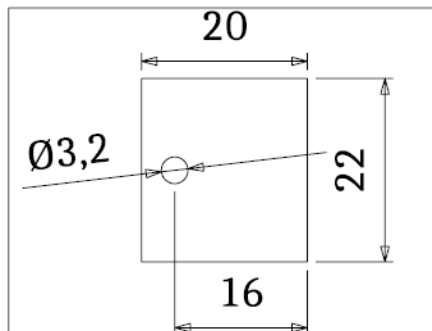
**TO-3PL | TO264**



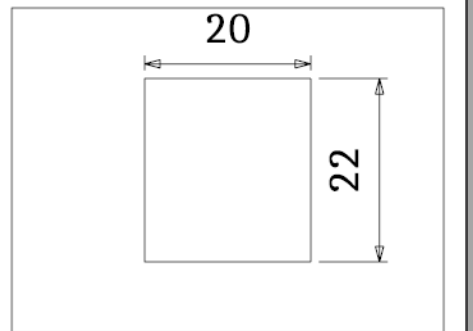
**TO-3PL | TO264**



**Multiwatt**



**Multiwatt**

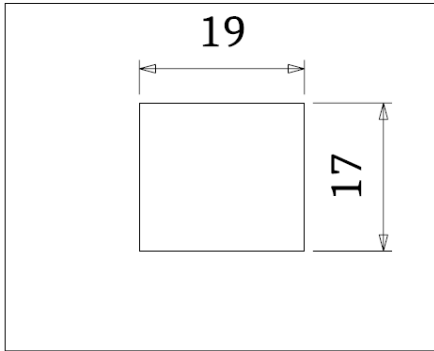


# ICT-Standardlieferformen

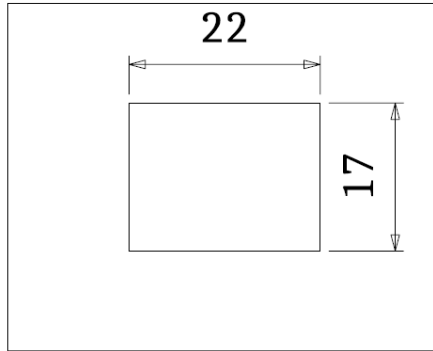
## Keramik und Wärmeleitende Folien

Alle Maße in mm [ Technische ALO und AlN Keramiken ab 0,50 mm bis max. 3,0 mm Dicke ]

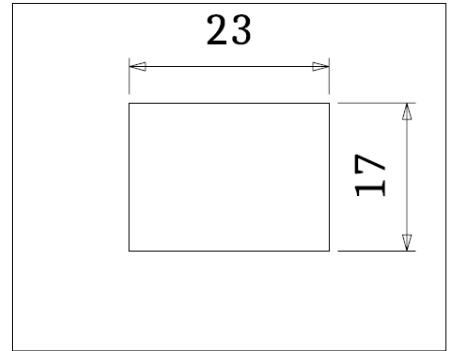
**TO-3**



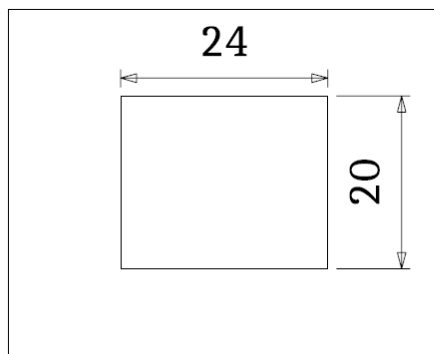
**TO-126**



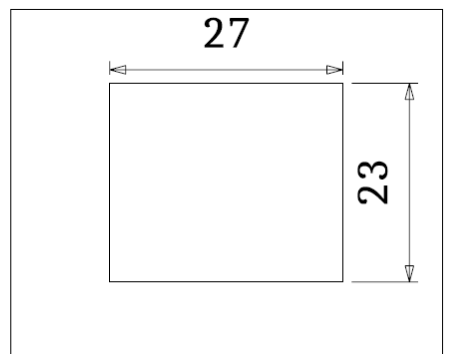
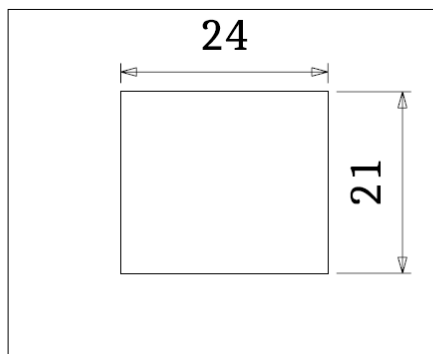
**TO-220**



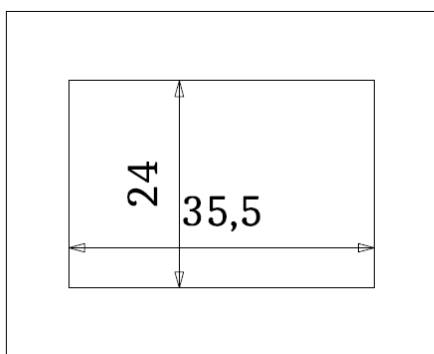
**TO-220**



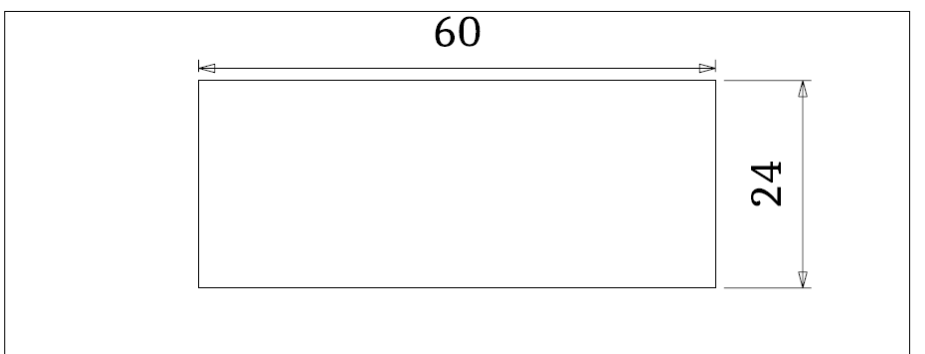
**TO-3P | TO-218 | 247/246 | MT100**



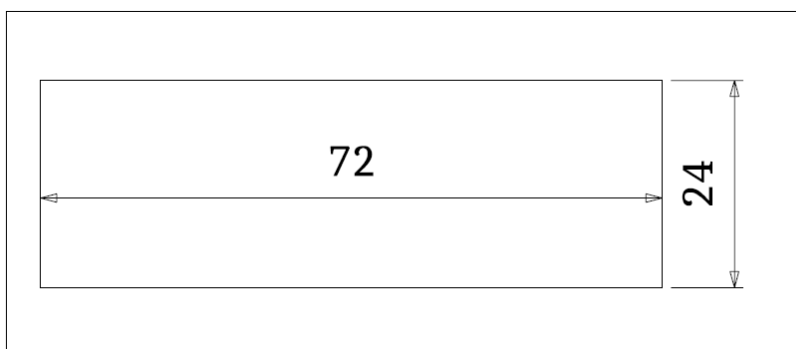
**TO-220**



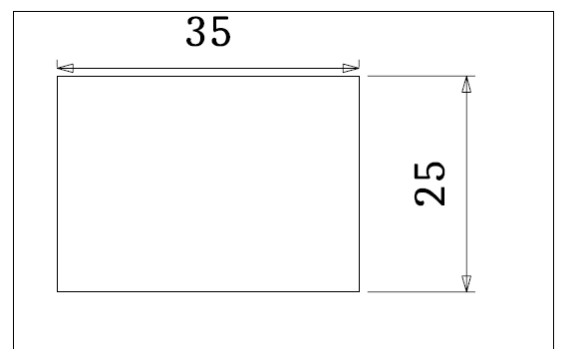
**TO-220 x 3**



**TO-3PL | TO264 x 3**



**TO-220 x 2**

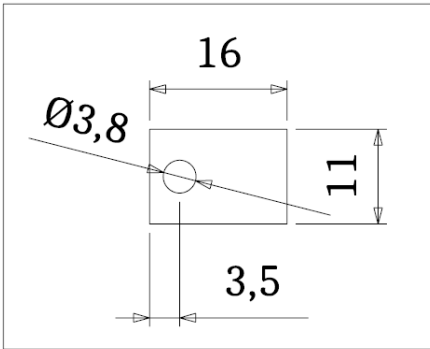


# ICT-Standardlieferformen

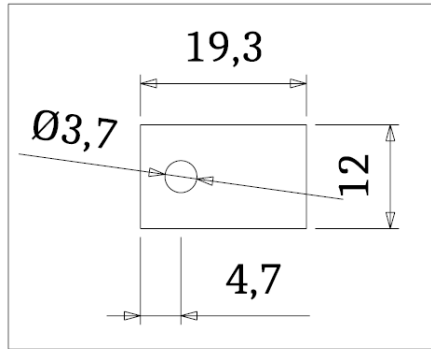
## Keramik und Wärmeleitende Folien

Alle Maße in mm [ Technische ALO und AlN Keramiken ab 0,50 mm bis max. 3,0 mm Dicke ]

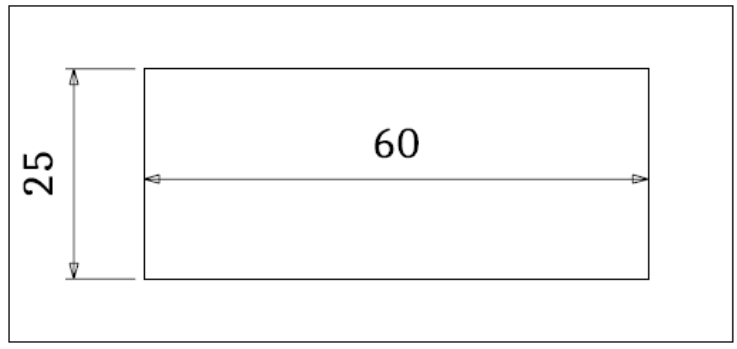
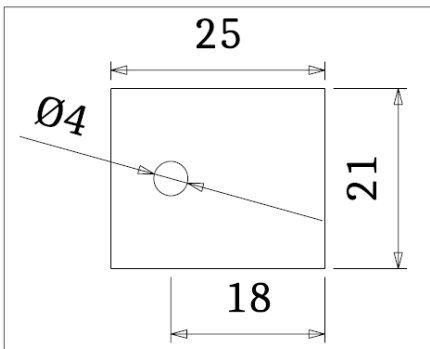
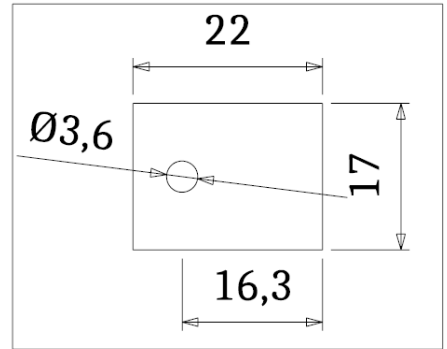
### Sondermaße diskreter Halbleiterformen



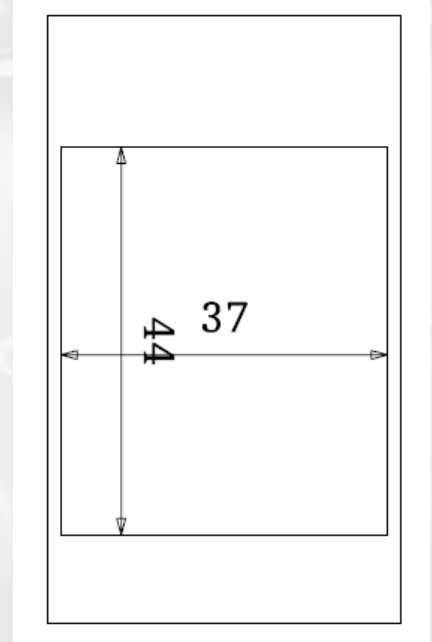
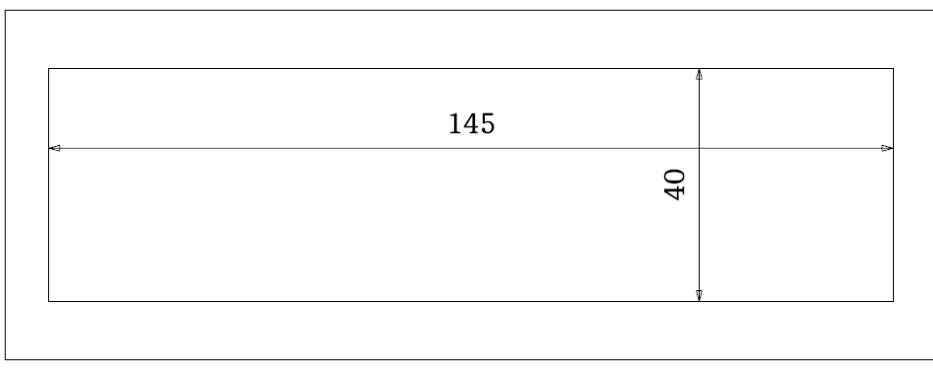
**TO-220**



**Multiwatt x 3**



### Weitere ICT Standardformen



Alle Angaben erfolgen ohne Gewähr.

Technische Änderungen bleiben vorbehalten.

Alle Maße in mm.

Zuschnitte erfolgen n. DIN ISO 2768 mk